

WWW.EMATEC.CL



EMATEC

SERVICIOS Y MONTAJES SPA

NUESTRA EMPRESA

Nuestra empresa está conformada por profesionales que cuentan con años de experiencia en el rubro, ofreciendo una propuesta de valor en disciplinas eléctricas, mecánicas y de obras civiles.

MISIÓN:

Entregar soluciones al sector industrial y minero, logrando el continuo desarrollo sustentable de sus operaciones, apoyando también la búsqueda de soluciones innovadoras que ayuden a mejorar la gestión de procesos. Lo anterior favoreciendo un crecimiento sostenido y rentable con sólido compromiso en el bienestar laboral, social y ambiental.

VISIÓN:

Ser el aliado en la elaboración e implementación de proyectos para nuestros clientes.



SERVICIO DE INGENIERÍA

En EMATEC desarrollamos proyectos de ingeniería multidisciplinaria en obras civiles, proyectos mecánico y eléctricos. Ofreciendo soluciones en el área minera, industrial, comercial y residencial.

Ponemos a disposición el desarrollo de ingeniería conceptual, básica y de detalles aplicable a cualquier proyecto que nuestros clientes requieran, acompañamos a nuestros clientes transformando ideas en proyectos concretos.



TRAMITACIONES ELÉCTRICAS

EMATEC pone a disposición de sus clientes las siguientes tramitaciones ante las compañías eléctricas:

- Empalmes Monofásicos
- Empalmes Trifásicos.
- Tramitación TEI
- Aumentos de Consumo
- Mediciones
- Pruebas

MANTENIMIENTO INDUSTRIAL

El mantenimiento industrial es una labor muy importante y nosotros brindamos apoyo constante y adecuado a las necesidades de nuestros clientes, ya que la continuidad de servicio es fundamental para no detener los procesos productivos.

Nuestros servicios abarcan el ámbito eléctrico, mecánico, civil y operaciones

Aplicando sistema de mantenimiento:

- Preventivo.
- Predictivo
- Correctivo.

El área de servicios tiene la misión de administrar los equipos que los clientes nos asignan para su correcta funcionalidad y disponibilidad

Como parte de nuestros servicios brindamos la administración del mantenimiento de sus equipos eléctricos / mecánicos, por medio de planes de mantenimiento a medida de sus necesidades. Para esto ofrecemos:

- Planes de mantenimiento preventivo - correctivo
- Servicio de emergencia 24/7
- Visitas programadas de funcionamiento y chequeo Operación y administración de equipos en modo operación



GRUPOS ELECTRÓGENOS

Ponemos a la orden de nuestros clientes un equipo técnico en la solución de sistemas de generación.

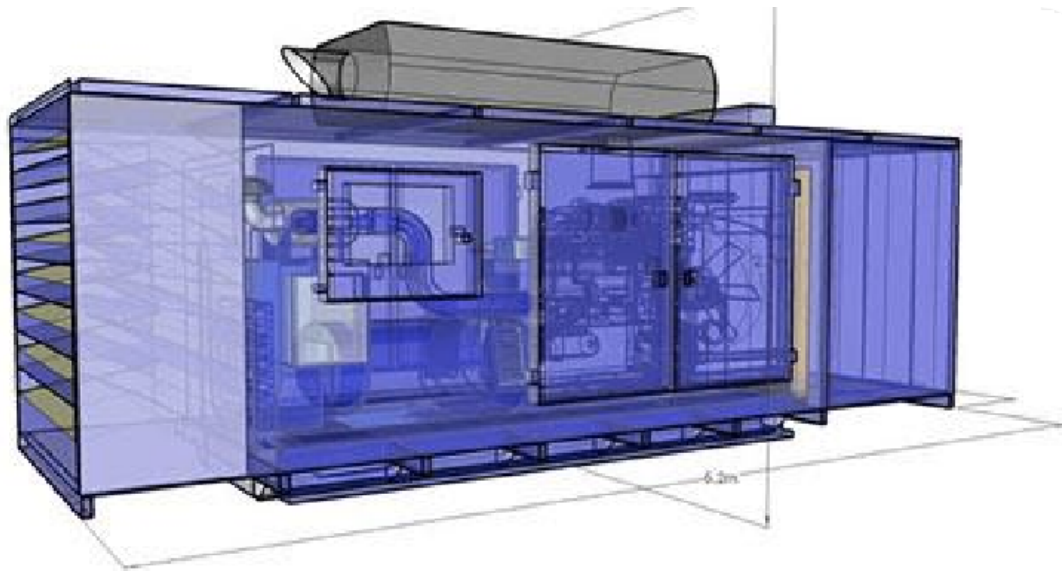
Dentro de las principales se encuentran:

- Reparación de motores y alternadores.
- Armado de equipos.
- Pruebas con banco de carga.
- Reparación de gabinetes.
- Cambio de elementos.
- Mantenimiento preventivo y correctivo.
- Mantenimiento programado.
- Entre otros.



ComAp 





PROYECTO INSONORIZACIÓN Y ACÚSTICOS

El área de insonorización y acústica busca aislar el ruido proveniente de equipos y actividades que puedan generar complicaciones en puntos conflictivos cercanos, tales como urbanizaciones o trabajos cercanos a hospitales. Las soluciones son enfocadas a la instalación de trampas acústicas que aíslan el equipo y provocan un control de ruido al exterior.

Dentro de estos trabajos podemos mencionar:

- Gabinetes para grupos electrógenos.
- Contenedores.
- Salas acústicas.
- Entre otros.

Las soluciones contemplan la normativa presente ante el Seremi.



TABLEROS ELECTRICOS

Fabricación e integración de tableros eléctricos de Fuerza, Control, Alumbrado y transferencias automáticas.

Contamos con una gama de integración en tableros eléctricos para todas las necesidades del mercado, trabajando con marcas reconocidas como Egrand, ABB, Schneider electric y Eaton.

Trabajamos con tableros eléctricos y gabinetes auto soportados. Soluciones con grado de protección Nema 12, IP-65, tableros de acero inoxidable y polímero para ambientes corrosivos.

Integración en tableros con interruptores termomagnéticos, partidores suaves, VDF, TCL, contactores magnéticos. Tableros de control y automatización.

Sistemas de transferencia automática para sistemas de generación, tableros de transferencia con y sin sincronismo desde 63 Amp. Hasta 6.300 Amp. Transferencias manuales, sistemas de sincronismo Paralelismo



AREA MONTAJE

Ejecución de proyectos en las áreas civil, mecánica y eléctrica. Nuestros profesionales y técnicos se encuentran capacitados para la correcta ejecución de los trabajos, todo basado en una buena planificación por medio de herramientas carta Gantt, planificación de suministros y recursos.

OBRAS ELÉCTRICAS

Instalaciones eléctricas, tableros eléctricos, motores eléctricos, transformadores, líneas B.T. y M.T. Proyectos Solares

OBRAS MECÁNICAS

Montaje mecánico, proyecto de combustibles, montaje de infraestructura.

OBRAS CIVILES

Remodelaciones e implementaciones



VENTA DE EQUIPOS Y PRODUCTOS

Apoyamos a nuestros clientes en la etapa de compra de materiales y equipos dentro de los cuales se pueden encontrar:

- Materiales eléctricos.
- Sistema de iluminación.
- Grupos electrógenos.
- Tableros eléctricos.
- Transformadores eléctricos M.T.





MEDICIONES Y ESTUDIO ELÉCTRICOS

En Ematec trabajamos la medición de variables eléctricas según requerimientos del cliente, contamos con la infraestructura tecnología para realizar los estudios solicitados, tales como:

- Termografías.
- Mediciones de malla tierra y calculo.
- Mediciones de calidad de energía.
- Secuencia de fases.
- Mediciones de aislación.

MANTENIMIENTO MOTORES ELÉCTRICOS

Mantenimiento de Motores y Generadores Eléctricos

Nuestros servicios de Mantenimiento consideran diagnóstico eléctrico y mecánico, control metrológico, mecanizados de eje, alojamientos, cambio y/o mantenimiento de elementos rodantes, balanceos dinámicos, mantenimiento de devanados, mantenimiento de partes y piezas del motor, entre otros.

Consulte por nuestros servicios predictivos para evitar fallas catastróficas y aumentar la vida útil de sus equipos.

Reparación de Motores y Generadores Eléctricos.

Reparaciones eléctricas y mecánicas, como: cambio de jaula y/o anillos de corto circuito en rotores de inducción, revirado de chapas de núcleos, reemplazo de polos, reparación de conmutadores, reparación y/o cambio de partes y piezas de la máquina.

Bobinado de Motores y Generadores Eléctricos

Se desarrollan trabajos de rebobinados a máquinas eléctricas en general, en distintas potencias y niveles de tensión. El alcance de los trabajos de rebobinados en máquinas eléctricas, abarca desde los bobinados de hilo (BT) hasta los bobinados preformados en MT, con fabricación propia de bobinas, mediante la técnica de prensado térmico. Adicionalmente, se desarrollan servicios especiales de cálculo y rebobinado para repotenciamientos, cambios de tensión y cambios frecuencia.



PROYECTO COMBUSTIBLE

Hay proyectos que requieren tiempos de autonomía mayores, donde las características geográficas principalmente no permite tener un acceso rápido de combustible o por el solo hecho de asegurar un nivel de autonomía, implican el desarrollo de un proyecto de combustible que le de esta condición de autonomía, para eso ponemos a disposición:

DESARROLLO DE PROYECTO

- Suministro de tanques aéreos y soterrados
- Sistemas de bombeo (manual y automáticos)
- Montaje
- Inscripción SEC

NUESTROS CLIENTES

DiPERK

**ELECTRO
POWER**

SANTOLAYA
CONSTRUCTORA
INMOBILIARIA

vital
de Chanqueahue

Lureye
Soluciones que dan Valor

ingevec

SALFACORP

DIAZCUMSILLE
INMOBILIARIA & CONSTRUCTORA

TECSA

**EB
CO**
CONSTRUCTORA

Cummins

icafal

SIGRO

T & P
INGENIERIA Y MONTAJES ELECTRICOS

BeFCO
CONSTRUCTORA

rvc

COPAHUE
INMOBILIARIA Y CONSTRUCTORA



MONTAJE DE GRUPOS ELECTRÓGENOS EN TODA GAMA DE POTENCIA.

16



MONTAJE ELÉCTRICO, PROYECTOS DE CONSTRUCCIÓN.

17



DATA CENTER



INSTALACIÓN DE DUCTOS DE ESCAPE





MONTAJE ELÉCTRICO EN SECTOR MINERO





MONTAJE DE PROYECTOS M. T.

MÓDULOS CONTROL GRUPOS ELECTRÓGENOS Y TABLEROS DE TRANSFERENCIA.





WWW.EMATEC.CL



EMATEC

SERVICIOS Y MONTAJES SPA

 **Casa Matriz**
 Santiago, Región
Metropolitana

 **Hector Rubilar**

 h.rubilar@ematec.cl

 +569/95487001